

# 児童虐待死亡ゼロを目指した 支援のあり方について

—平成30年度東京都児童福祉審議会児童虐待死亡事例等検証部会報告書—

令和元年12月23日

東京都児童福祉審議会

3 1 東 児 福 第 6 7 号  
令和元年12月23日

東京都知事  
小池 百合子 殿

東京都児童福祉審議会  
児童虐待死亡事例等検証部会  
部会長 大竹 智

児童虐待死亡ゼロを目指した支援のあり方について  
—平成30年度東京都児童福祉審議会児童虐待死亡事例等検証部会報告書—

本部会は、標記の件について検討を重ねてきた結果、別紙のように意見を取りまとめたので、児童福祉法第8条第4項の規定に基づき提出する。

# 児童虐待死亡ゼロを目指した支援のあり方について

—平成30年度東京都児童福祉審議会児童虐待死亡事例等検証部会報告書—

## 目次

はじめに .....	1
第1章 検証対象事例の考え方等 .....	2
1 検証対象事例の考え方 .....	2
2 検証方法 .....	3
3 調査票による分析・検証結果 .....	3
第2章 問題点、課題及び改善策 .....	7
【事例1】関係機関が連携して関与をしていたが、自殺を防ぐことができなかった事例 .....	7
【事例2】しつけとして叩くなど、家族全体で子どもへの不適切な養育があった事例 .....	10
【事例3】母が子どもを自宅に残して外出した際に、子どもが転落死した事例 .....	12
おわりに ー児童虐待防止に取り組む全ての関係者に向けてー .....	14
参考資料 .....	15

## はじめに

- 東京都では、平成20年6月に、東京都児童福祉審議会の下に「児童虐待死亡事例等検証部会」（以下「検証部会」という。）を設置している。この検証部会では、これまで14回にわたり、児童虐待の再発防止、未然防止に向けた提言を行ってきた。
- 検証部会で提言してきた様々な指摘を受け止め、東京都は、児童虐待への迅速・的確な対応を図るための児童相談所の体制強化はもとより、虐待の未然防止、早期発見・対応、虐待対応力の向上のための区市町村の取組への支援を行っているところであるが、残念ながら、重大な児童虐待事例は、後を絶たず、毎年、複数の重大な虐待事例が発生している状況である。
- 今回、検証部会では、平成29年度中に発生した重大な虐待事例の全てについて、調査票による総体的な分析・検証を行った。また、そのうち3事例について、事務局がヒアリング・調査を行い、事例から明らかになった課題等について、検証部会において改善策を検討した。

検証に当たっては、プライバシー保護の観点から、個人が特定できないように配慮している。
- なお、事例の検証に当たっては、調査票や関係機関へのヒアリングなどを通じて、検証時において収集できる範囲での情報に基づいて行っていることを申し添える。

# 第1章 検証対象事例の考え方等

## 1 検証対象事例の考え方

- 検証部会が検証対象とする重大な児童虐待の事例は、次に掲げる類型の事例としている。
  - ① 虐待による死亡事例（心中を含む。）
  - ② 死亡原因が虐待によるものと特定されないが、死亡に至った経過の中で虐待が疑われる事例
  - ③ 死亡に至らなかったが心中未遂や虐待により重度の障害に至った重篤な事例
  - ④ 乳児死体遺棄の事例
  - ⑤ 棄児置き去り児の事例
  - ⑥ その他の重大な児童虐待の事例
- 平成29年度中に発生した重大な児童虐待の事例は全部で9事例であり、その内訳は次のとおりである（表1）。

（表1）東京都において発生した重大な児童虐待の事例

区分	東京都・区市町村の関与		計
	有	無	
① 虐待による死亡事例（心中を含む。）	1	2	3
② 死亡原因が虐待によるものと特定されないが、死亡に至った経過の中で虐待が疑われる事例	3	1	4
③ 死亡に至らなかったが心中未遂や虐待により重度の障害に至った重篤な事例	0	0	0
④ 乳児死体遺棄の事例	0	1	1
⑤ 棄児置き去り児の事例	0	1	1
⑥ その他の重大な児童虐待の事例	0	0	0
計	4	5	9

※関与のあった東京都及び区市町村は次の機関をいう。

〈東京都〉 児童相談所及び都保健所

〈区市町村〉 区市町村児童家庭相談部門（子供家庭支援センター\*<sup>1</sup>）及び区市町村保健機関

- 東京都においては、平成30年度より、厚生労働省に毎年度提出している国調査票\*<sup>2</sup>を基に作成した調査票（以下「調査票」という。）を用いて、発生した全ての重大な児童虐待事例について調査・分析をし、必要に応じて検証部会ヒアリング等を行うこととした。

\*1 子供家庭支援センター：都内の区市町村において、18歳未満の子どもと家庭の問題に関するあらゆる相談に応じる総合窓口として、地域の関係機関と連携をとりつつ、子どもと家庭に関する総合的な支援を行うことを目的に平成7年度から始まった東京都独自の制度

\*2 国調査票：毎年度、厚生労働省が、社会保障審議会児童部会の下に設置された「虐待等要保護事例検証に関する専門委員会」において、子ども虐待による死亡事例等を分析・検証するために行っている調査で用いているもの。検証結果は、「子ども虐待による死亡事例等の検証結果等について」として取りまとめられ公表されている。

## 2 検証方法

- 平成29年度に発生した重大な児童虐待の事例の全てについて、調査票を用いて、総合的な分析・検証を行った。
- また、東京都・区市町村の関与のあった事例のうち、表1の区分②に該当する3事例については、事務局において、関係機関に対し、詳細な経過等のヒアリング・調査を行い、事例から明らかになった課題等について、検証部会において改善策を検討した。
- なお、東京都・区市町村の関与のあった事例のうち、表1の区分①に該当する1事例については、既に検証部会において直接ヒアリングによる調査・検証を行い、提言済みである（平成30年11月14日）。

## 3 調査票による分析・検証結果

### (1)重大な児童虐待事例の概要

No.	区分	発生時の 子どもの 年齢	家族構成	子どもの死亡に至る経過	関与状況	
					都	区市町村
1	①	5歳	養父 実母 異父弟	他県より転居。転居前の自治体において虐待を主訴とした児童福祉司指導を行っていた。養父からの119番通報により救急搬送されたが、死亡。	○	○
2	①	2か月	母方祖父 母方祖母 実母	実母が、未熟児のため仮退院中の本児に血圧降下剤を飲ませ、死亡させた。	×	×
3	①	2か月	実父 実母 異父兄	自宅にて本児が口から泡を吹いていたため、救急搬送されたが、死亡。 本児の身体には、傷・痣、肋骨骨折等が認められ、日常的に虐待が行われていたことが疑われた。	×	×
4	②	16歳	実父 実母 弟 弟	自宅において本児が自殺。 本児に関して、過去に複数回、警察から書類通告を受け、虐待相談等で児童相談所が関与していた。	○	○
5	②	2歳	父方祖父 父方祖母 実父 姉 (別居)実母	本児が椅子から転落し、心肺停止状態で救急搬送された。その後、頭部外傷により死亡。 以前よりDV目撃等の心理的虐待、家族全体で本児をしつけのために叩くという不適切な養育があり、児童相談所が関与していた。	○	○
6	②	3歳	実母 (別居)実父	実父から実母への暴力で書類通告があり、心理的虐待の疑いで児童相談所が関与していた。その後、母の留守中に本児が自宅マンションのベランダから誤って転落し死亡。	○	×
7	②	11か月	実父 実母	本児が入浴中に溺死。実母が本児を湯船に残したまま風呂場を離れ、戻ってきたときには心肺停止状態だった。	×	×
8	④	0歳 (月齢不明)	実母	コインパーキングにおいて、へその緒がついている状態の乳児の遺体が入ったかばんが放置されているのが発見される。	×	×
9	⑤	0か月	母方祖母 祖母の内夫 実母 異父姉	生後間もない乳児が、河川敷に半分埋められた状態で発見される。命に別状はなかった。	×	×

※「区分」については、表1を参照。 ※No.1は平成30年11月14日に提言済み。

## (2) 虐待の種類と加害の状況

- 虐待の種類は、身体的虐待が3事例、ネグレクトが4事例、心理的虐待が1事例、不明が1事例であった(表2)。主たる虐待者は、実母が5事例、実父が2事例、実母と実父(又は養父)が2事例であった(表3)。

(表2) 虐待の種類

区分	例数
身体的虐待	3
ネグレクト	4
心理的虐待	1
不明	1
計	9

(表3) 主たる虐待者

区分	例数
実母	5
実父	2
実母と実父(又は養父)	2
計	9

## (3) 子どもの状況

- 子どもの年齢は、0歳児が5事例、2歳児、3歳児、4歳児、高校生が各1事例であった(表4)。0歳児のうち、0歳0か月は1事例であった。0歳児の割合は約56%で最も多く、また、大きな割合を占めている。性別は、男児5事例、女児4事例であった(表5)。出生順では、第一子が5事例、第二子が3事例、不明が1事例であった(表6)。子どもに明らかな疾患・障害がある事例はなかった(表7)。

(表4) 年齢

区分	人数
0歳	5
2歳	1
3歳	1
5歳	1
高校生	1
計	9

(表5) 性別

区分	人数
男	5
女	4
計	9

(表6) 出生順

区分	人数
第一子	5
第二子	3
不明	1
計	9

(表7) 疾患・障害の有無

区分	人数
有	0
無	5
不明	4
計	9

#### (4) 養育者の状況・背景等

- 養育者の状況は、父母が4事例、ひとり親が1事例、ひとり親（祖父母同居）が3事例、不明が1事例であった（表8）。また、きょうだいの有無は、きょうだいがいる家庭が5事例、いない家庭が3事例、不明が1事例であった（表9）。きょうだいがいる家庭5事例のうち、きょうだいの通告歴があったものは3事例であった。
- 母子健康手帳は、発行が5事例、未発行が2事例、不明が2事例であった（表10）。また、妊婦健診の受診状況は、受診が5事例、未受診が2事例、不明が2事例であった（表11）。なお、実母が産後うつであった事例はなかった（表12）。
- DV被害については、事例発生時にはなかったものの、それ以前に被害があったものが2事例、事例発生時に被害があったものが1事例であった（表13）。
- 子育て支援サービスの利用があったのは2事例であった（表14）。

(表8) 養育者の状況

区分	例数
父母	4
ひとり親	1
ひとり親(祖父母同居)	3
不明	1
計	9

(表9) きょうだいの有無

区分	例数
いる	5
いない	3
不明	1
計	9

<参考>  
きょうだいの通告歴

区分	例数
有	3
無	2

(表10) 母子健康手帳

区分	例数
発行	5
未発行	2
不明	2
計	9

(表11) 妊婦健診の受診状況

区分	例数
受診	5
未受診	2
不明	2
計	9

(表12) 実母の産後うつ

区分	例数
有	0
無	4
不明	5
計	9

(表13) DV被害

区分	例数
有※1	2
有※2	1
無	2
不明	4
計	9

(表14) 子育て支援サービスの利用

区分	例数
有	2
無	7
不明	0
計	9

※1：事例発生時にはなかったが、それ以前に被害があったもの  
 ※2：事例発生時に被害があったもの



(5) 関係機関の関与状況（関係機関の関与があった事例のみ）

No.	児童相談所	子供家庭支援センター	保健機関	福祉事務所	医療機関	警察	婦人相談員	保育所・学校
1	○	○	○					
4	○	○			○	○		○
5	○	○	○					
6	○	○	○	○		○	○	○

※事例発生時には関与がなかったが、それ以前に関与があったものを含む。

※No. 1は他県の関係機関の関与状況は含まず。

(6) 改善策等

- 死亡した年齢が0歳児であったものが5事例あり、さらに、そのうち2事例が母子健康手帳未発行で、かつ、妊婦健診が未受診であった。このことから、妊娠期からの切れ目のない相談支援体制の充実が重要であると言える。
- DV被害があった事例も3事例あった。そのうち2事例については事例発生時には被害がなかったため、虐待に至った要因と直接的に結びつかない場合もあるが、児童虐待がDVと関連していることも少なくないと言える。児童相談所や子供家庭支援センターは、必要に応じて配偶者暴力相談支援センターや婦人相談所、婦人相談員、母子・父子自立支援員等と積極的に連携して対応することが重要である。

## 第2章 問題点、課題及び改善策

検証部会では今回、全件検証を進める中で、東京都・区市町村の関与のあった事例について、個別調査票による総体的な分析と併せ、事務局を通して関係機関に対し、事例発生時の状況や対応等の詳細に関して聞き取り等の調査を行い、検証部会にて事例から明らかになった課題等について、改善策を検討した。

### 【事例1】関係機関が連携して関与をしていたが、自殺を防ぐことができなかった事例

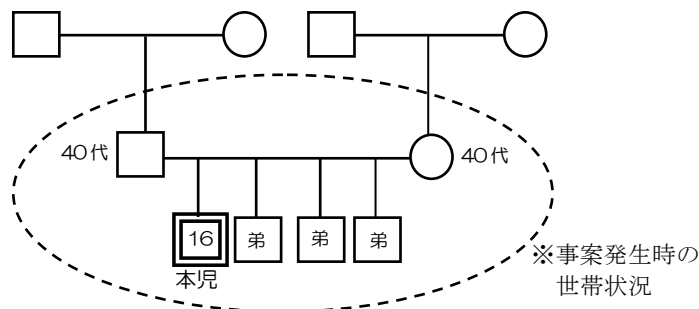
#### (1) 概要

母の暴言等により本児が自殺未遂に至ったとのことで、警察から通告があり、児童相談所が心理的虐待で受理し、関与が始まる。本児自身の問題もわかり、育成相談として主訴変更し、学校や子供家庭支援センター等と連携して援助を行う。その後も複数回、虐待を主訴とした通告があり、児童相談所の関与が継続していた。

高校入学後、介入を必要とする事態が起きずに経過していたため、児童相談所の援助を終了したが、その後、本児が自宅で自殺しているのが発見された。原因は不明。

**関係機関**：児童相談所、子供家庭支援センター、教育委員会、中学校、高等学校

#### (2) ジェノグラム



#### (3) 経緯

- |       |    |   |
|-------|----|---|
| 平成25年 | 4月 | ・本児、中学校入学。  |
| 平成27年 | 5月 | ・本児、中学3年時に自殺未遂。救急搬送され、入院となる。母の叱責が原因であったため、警察が、母からの心理的虐待の疑いにより児童相談所に通告。児童相談所が虐待として受理。<br>・子供家庭支援センターにて、児童相談所、中学校、教育委員会が参加して個別ケース検討会議を開催。<br>・児童相談所が家庭訪問し、母と面接。 |
|       | 6月 | ・中学校から児童相談所に、「本児は、自殺未遂の影響はなく登校しており、週1回スクールカウンセラーと面接を実施している」との連絡がある。<br>・母から児童相談所に電話。本児と携帯電話の件でトラブルになったとの相談に対し、対応策を助言する。                                       |
|       | 8月 | ・児童相談所が虐待については助言指導にて終了。育成相談で受理。   |

- 10月 ・親子喧嘩で、母から110番通報あり。
- 11月 ・警察から虐待通告あり。児童相談所が母からの心理的虐待で受理し、本児と面接、関係機関に調査を行う。
- 12月 ・児童相談所が虐待については非該当にて終了。育成相談で引き続き援助を行うこととする。
- 平成28年 4月 ・本児、高校入学。
- 8月 ・父から母への暴力があり、父が逮捕・勾留される。
- 9月 ・警察から虐待通告あり。児童相談所が心理的虐待で受理。
- 10月 ・関係機関と情報共有し、介入を必要とする事態が起きずに経過していたため、児童相談所が育成相談について終了とする。
- 平成29年 6月～7月 ・児童相談所が母と高校に連絡。本児がトラブルなく生活していること等を確認。
- 7月 ・児童相談所が心理的虐待について、DV被害を受けた際の対処方法、相談先等を母に伝え、助言指導にて終了とする。
- 7月 ・本児自殺。

#### (4) 問題点、課題

- 児童相談所は、本事例の援助に当たって、家族全体の状況の把握ができておらず、夫婦間・家族間の病理や本児の育て難さの原因等、親子関係が不調に至った背景に対するアセスメントが不十分なまま、対応していた。
- 母子ともに相談に消極的であった事実もあるが、児童相談所は、本児の発達上の課題に対して、心理診断につなげる等のアプローチを行わなかった。
- 本児の初回の自殺未遂以降、児童相談所及び関係機関が関与していたが、結果的に自殺を防ぐことができなかった。

#### (5) 改善策

- 児童相談所は、子どもの問題行動の背景にある養育環境、虐待の要素等を見逃さずに、親子関係、夫婦関係が上手くいかなかった原因等も探りながら、家族間調整を行うことが必要である。また、本家庭のように家族の機能が十分に果たされていない場合は、子供家庭支援センターと連携して、父母が子どもを養育していく中での困り事や悩みを地域の関係機関で受け止められるよう、地域でのサポート体制を検討していくことが必要である。

特に学齢児の場合、学校で把握する子どもや家庭の問題点・課題等は重要な情報であるため、児童相談所は、学校や教育委員会と連携して問題解決に当たることが不可欠であり、今後とも、福祉と教育の連携の強化に努めること。

- 児童相談所は、育成相談であっても、特に自殺未遂等の重大な経過を含むケースの援助に際しては、児童心理司や医師が積極的に関わり、心理診断や医学診断の必要性についての検討を行うことが必要である。

- 10代の自殺は、明らかな原因の特定ができない比率が高いと言われているが、学校や友人関係のほか、家族関係を起因とする場合も多くあると考えられる。児童相談所や子供家庭支援センターは、虐待等に関与するケースについて、子どものSOSにいかに関与し、受け止めるかが重要であり、子どもや家族の状況に応じて心理指導や医療につなげるなど、関係機関と連携しながら対応していくことが必要である。

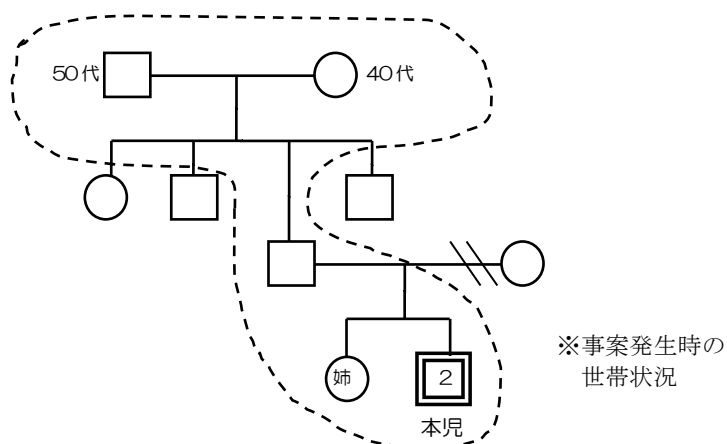
## 【事例2】しつけとして叩くなど、家族全体で子どもへの不適切な養育があった事例

### (1) 概要

複数回の虐待通告があり、児童相談所が関与していた家庭。父や祖母からの虐待が行われ、本児に対しても「しつけ」として叩くなど不適切な養育があり、児童相談所が父方祖父母に対し本児への関わり方を指導するなど、子供家庭支援センター、保健機関と連携しながら援助を行っている中、本児が自宅の椅子から転落し、心肺停止状態で救急搬送。その後、病院にて死亡が確認された。

**関係機関**：児童相談所、子供家庭支援センター、保健機関

### (2) シェノグラム



### (3) 経緯

- 平成29年 1月
- ・本児らの面前での夫婦喧嘩により、通告を受け児童相談所が虐待受理（1回目）。
  - ・児童相談所が保健機関に保健情報を確認。本児について、1歳6か月児健診は実施済みで発達に問題なし。
- 2月
- ・父母が離婚。子どもたちは父と共に父方実家で生活を始める。
  - ・児童相談所が父方祖父母宅へ家庭訪問し、本児らの養育状況を確認する。また、面接の中で本児らについて祖母が中心となって養育していくことを確認する。
  - ・父が心理的虐待について、児童相談所の指導を受け入れる。父母の離婚で夫婦喧嘩が起きない環境にあることから、児童相談所が助言指導にて終了とする。
- 8月
- ・子どもの泣き声通告があり、児童相談所が虐待受理（2回目）。
  - ・同日、家庭訪問（父不在）。本児と姉の安全を確認する。
  - ・しつけとして叩くなど、家族全体で本児への虐待が行われているため、祖父母に対し、本児への関わり方を指導する。
  - ・児童相談所が、子供家庭支援センター、保健機関と情報共有する。

- 9月 ・児童相談所、子供家庭支援センター、保健機関が同行して家庭訪問。本児を確認するが、父不在のため、改めて父と面接したい旨を祖母に伝える。
- ・下旬、祖母の体調不良により、本児がショートステイを利用する。
- 10月上旬 ・子供家庭支援センターが、ショートステイ利用中、本児と家族の関係について良好に見えた旨、児童相談所に報告する。
- 10月中旬 ・本児が椅子から転落し、心肺停止により救急搬送される。その後、病院にて本児死亡。
- 平成30年12月 ・父が傷害致死容疑で書類送検されるが、不起訴。

#### (4) 問題点、課題

- 本家庭は、日頃からしつけとして本児を叩いており、家族全体で体罰を容認している家庭であった。
- 児童相談所は、本児が身体的な虐待を受けており、養育状況も不十分であったことを認識していたが、保護者に対して口頭で指導するにとどまり、保育所入所や在宅サービスの定期的な利用等、先を見据えた家族全体への支援に結びつけることができなかった。

#### (5) 改善策

- 東京都では、児童虐待の未然防止を図ることを目的に制定した「東京都子供への虐待の防止等に関する条例（平成31年東京都条例第50号）」の第6条第2項において、保護者等の責務として、保護者の体罰等禁止を規定している。さらに、令和元年6月に成立した改正児童福祉法等においても、しつけに際して体罰を加えてはならないことが規定された。  
 体罰は、虐待にエスカレートする可能性があり、また、虐待そのものの場合もある。さらに、虐待は子どもの脳に深刻な影響を及ぼすこともある。そのため、東京都は、当該条例等を踏まえて、区市町村等と連携して、具体的な養育技術の習熟、学習の機会を提供するなどして、体罰や暴言によらない子育ての重要性や手法について明確に発信していくことが必要である。
- 児童相談所が虐待で受理したケースについて、在宅での指導の必要性を判断した場合には、家庭養育のリスク低減と定期的な安全確認実施のために、地域の在宅サービスの利用勧奨に努めることが必要である。

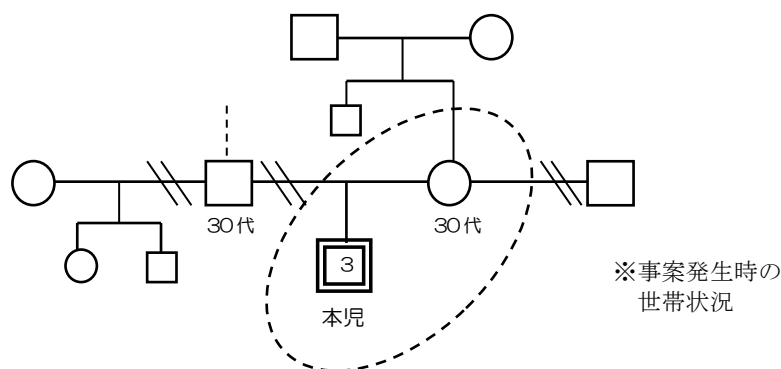
### 【事例3】母が子どもを自宅に残して外出した際に、子どもが転落死した事例

#### (1) 概要

警察からの通告（心理的虐待・父から母へのDV）により、児童相談所が関与。児童相談所は、母への面接で、父の暴力から逃がれて転居した後の母子での生活状況等を確認し、助言指導にて終了とした。その7か月後、母が夜間に本児を一人自宅に残して買い物に出かけた際に、本児が自宅マンションのベランダから転落し、救急搬送先の病院で死亡が確認された。

**関係機関**：児童相談所、子供家庭支援センター、保健機関、婦人相談員

#### (2) シェノグラム



#### (3) 経緯

- |       |     |   |
|-------|-----|---|
| 平成29年 | 1月  | ・父から母への暴力があり、警察、婦人相談員が関与し、婦人相談所で母子を一時保護。  |
|       | 2月  | ・児童相談所に警察から虐待通告があり、児童相談所が受理（心理的虐待・父から母へのDV）。<br>・児童相談所が母子と面接し、母子関係が良好であることを確認する。                                  |
|       | 3月  | ・児童相談所が母より、保育所を利用し、近隣に住む母方祖父母のサポートを受けながら母子で生活していることを確認する。<br>・本児について、保育所や保健機関が支援していくことを確認できたため、児童相談所が助言指導にて終了とする。 |
|       | 8月  | ・父母が離婚し、母子が同じ自治体内で転居する。   |
|       | 10月 | ・夜、テレビを見ていたいという本児を一人自宅に残し、母が近くのコンビニに買い物に行った際に、本児がベランダから転落。救急搬送先の病院で死亡。<br>・警察は、本件について、本児が誤って転落したもので、事件性なしと判断。     |

#### (4) 問題点、課題

- 今回の事故は、母が3歳の本児だけを家に残して外出している間に発生した。

#### (5) 改善策

- 家庭内での子どもの事故の内容は月齢・年齢によって異なるが、子どもや子育て家庭に関わる各機関は、家庭内のあらゆるものが事故の原因となる可能性があることを念頭に置いて、それらのものから子どもを守ることは保護者の責務であることについて、保護者等に繰り返し周知していくことが必要である。また、乳幼児の放置自体が虐待に当たることについても、併せて周知していくことが必要である。

なお、ベランダなどからの子どもの転落を防ぐ方策としては、子どもだけを家に残して外出しないことはもちろん、子どもだけでベランダに出さないよう注意すること、ベランダに植木鉢、椅子などの踏み台になるものを置かないように留意すること、ベランダから身を乗り出すと転落する危険があることを子ども自身に教えることなども考えられる。



## おわりに ー児童虐待防止に取り組む全ての関係者に向けてー

- 検証部会では、平成30年度検証から、前年度中に発生した全ての重大な児童虐待事例について、調査票による分析等をもとに検証を行うとともに、検証部会において特に詳細な検証が必要と判断した事例については、従前どおり関係機関に対しヒアリング・調査を行い、改善策等について提言を行うこととした。
- 新しい取組ではあるが、特に調査票による分析等の結果については、今後蓄積していく中で、更なる分析を深めるなど、新しい検証の方法も検討していきたいと考えている。
- 本報告書の第1章で、調査票を分析した結果、今回検証対象である9事例のうち、0歳児の占める割合が約56%と、半数以上を占めており、その中には、母子健康手帳が未発行で、妊婦健診が未受診の事例も含まれていた。
- 妊娠期からの相談支援体制の充実、虐待の発生予防には特に重要である。そのため、東京都及び区市町村には、妊娠期からの切れ目のない支援の強化に向けた更なる環境の整備・充実を求めたい。
- また、第2章では、「関係機関が連携して関与をしていたが、自殺を防ぐことができなかった事例」、「しつけとして叩くなど、家族全体で子どもへの不適切な養育があった事例」、「母が子どもを自宅に残して外出した際に、子どもが転落死した事例」の3事例について、調査票から見える課題・問題点を抽出し、ヒアリング・調査を行い、それぞれ改善策をとりまとめた。
- いずれの事例も虐待が直接の死因ではない事例又は虐待が直接の死因に至ったかは不明な事例であるが、各機関には、検証結果を受け止め、福祉と教育の連携の重要性、体罰によらない子育ての重要性、乳幼児の放置の危険性について、改めて注意喚起を求めたい。
- なお、関係者へのヒアリングは、決して個人の責任追及や批判を目的としたものでなく、未然防止・再発防止に向けて、より正確に事実を把握し、改善策を見出すためのものであることを強調したい。事例を担当した職員の心理的負担は相当大きいと考えられる。関係機関においては、職員への心理的支援を、組織的に取り組むなどの対応をお願いしたい。
- 東京都をはじめ関係機関は、再び痛ましい児童虐待事例が繰り返されることのないよう、この報告書を今後の支援に存分に生かしてほしい。

# 参 考 资 料



# 1 設置要綱

## 東京都児童福祉審議会児童虐待死亡事例等検証部会設置要綱

20 福保子計第 281 号 平成20年6月23日  
改正 25 福保子計第 952 号 平成26年3月31日  
改正 28 福保子計第1688号 平成28年10月1日

### (目的)

第1 児童虐待の再発防止策を検討するため、児童虐待の死亡事例等の検証を行うことを目的として、東京都児童福祉審議会条例施行規則（平成12年東京都規則第110号。以下「施行規則」という。）第6条第1項の規定に基づき、東京都児童福祉審議会に児童虐待死亡事例等検証部会（以下「部会」という。）を設置する。

### (所掌事項)

第2 部会は、前項の目的を達成するため、次に掲げる事項を所掌する。

- (1) 児童虐待の防止等に関する法律（平成12年法律第82号）第13条の5の規定に基づき東京都から報告を受けた児童虐待事例の事実関係を明確にし、問題点及び課題の抽出を行うこと。
- (2) 事例の問題点及び課題を踏まえ、実行可能性を勘案しつつ、再発防止のための提言をまとめ、東京都に報告すること。
- (3) その他目的達成に必要な事項を審議すること。

### (構成)

第3 部会に属する委員は、施行規則第6条第2項の規定に基づき、委員長が指名した委員をもって構成する。

### (部会長)

第4 部会に部会長及び副部会長を置く。

- 2 部会長及び副部会長は、部会に属する委員が互選する。
- 3 部会長は、部会の事務を総理し、部会の経過及び結果を審議会に報告する。
- 4 副部会長は、部会長を補佐する。部会長に事故があるときは、副部会長が、その職務を代理する。

### (招集等)

第5 部会は、委員長が招集する。

### (会議の公開等)

第6 部会は、個人情報保護の観点から、非公開とする。ただし、審議の概要及び提言を含む報告書は公表するものとする。

(守秘義務)

第7 委員は、正当な理由なく、部会の審議内容及び部会の職務に関して知り得た個人情報情報を漏らしてはならない。

(事務局)

第8 部会の庶務は、福祉保健局少子社会対策部計画課において処理する。

(その他)

第9 この要綱に定めるもののほか、部会の運営に関して必要な事項は、部会長が別に定める。

附 則

この要綱は、平成20年6月23日から施行する。

附 則

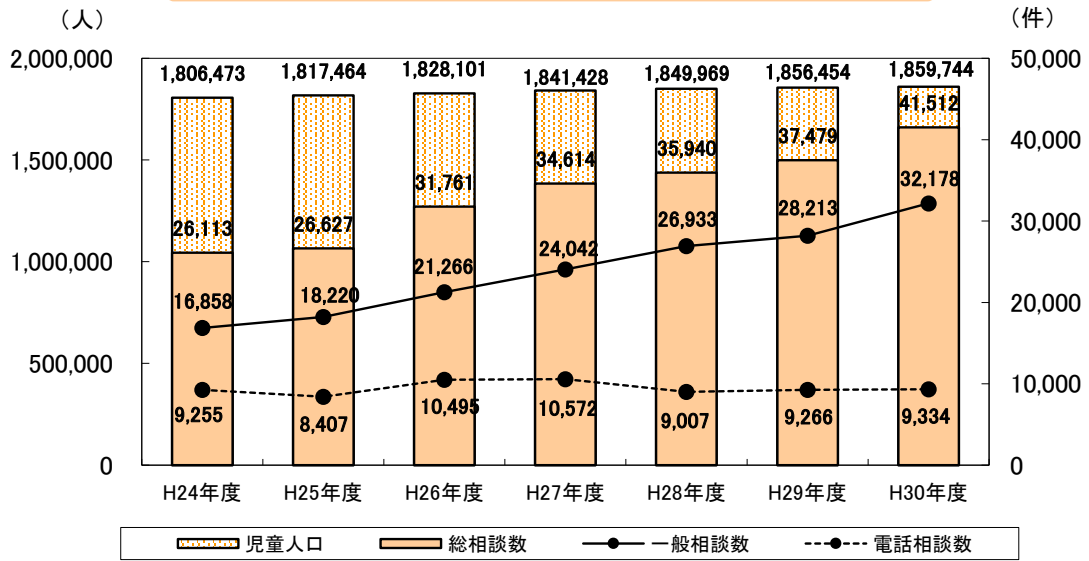
この要綱は、平成26年3月31日から施行し、平成26年1月1日から適用する。

附 則

この要綱は、平成28年10月1日から施行する。

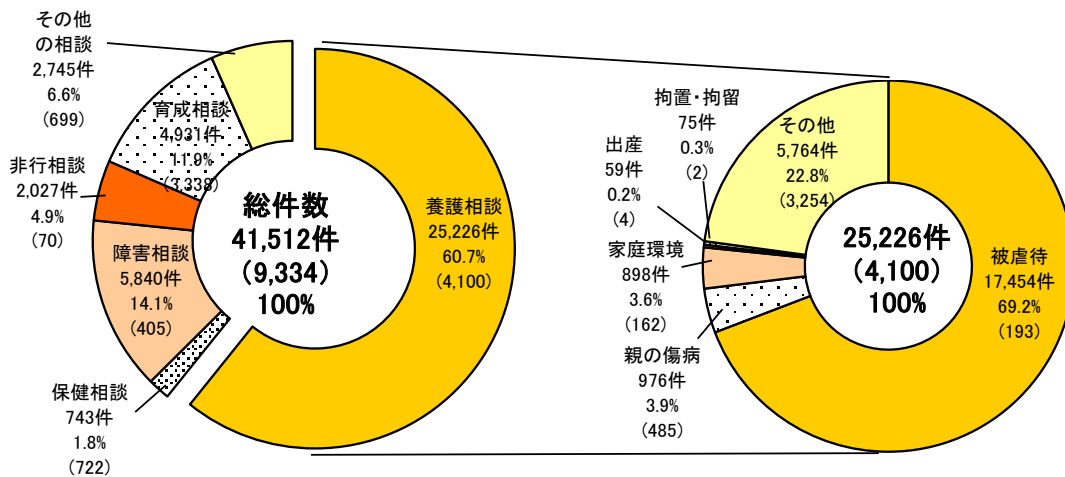
## 2 東京都の児童人口、児童相談所の相談件数の推移

### 東京都の児童人口、児童相談所の相談件数の推移



※児童人口:「住民基本台帳による東京都の世帯と人口」都総務局統計部人口統計課(各年度1月1日現在)

## 3 平成30年度東京都児童相談所相談別受理状況

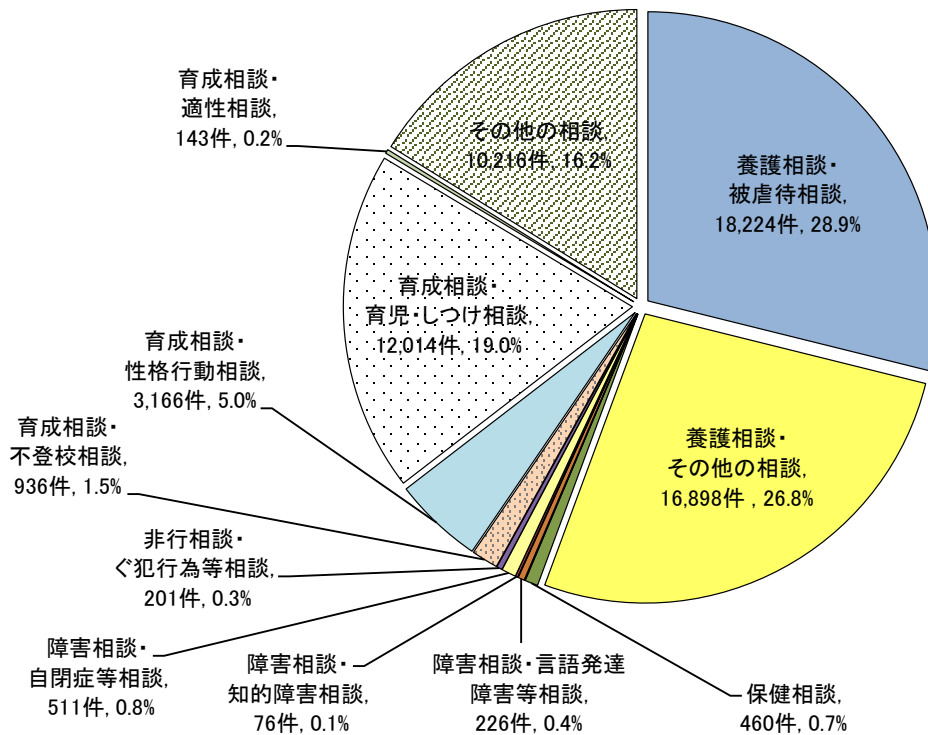


※( )内は電話相談件数の再掲

※受理件数とは、児童相談所で児童の福祉に関する相談等を受けたもののうち、受理会議を経て受理決定としたものである

## 4 平成30年度区市町村相談種類別受付状況

相談種類別受付総数  
(63,119件)



※平成30年度区市町村児童家庭相談統計より

※受付件数とは、区市町村で子どもの福祉に関する相談等を受けて児童記録票を作成し、受理会議を経て受理決定した件数である。

※1%未満の項目についてはグラフ掲載を一部省略

## 5 平成29年度区市町村における母子保健事業の実施状況

事業名	実施率
妊娠届出状況（満11週以内の届出割合）	93.0%
妊婦健康診査受診率（1回目）	91.3%
新生児訪問率	80.3%
3～4か月児健康診査受診率	95.8%
6～7か月児健康診査受診率	92.4%
9～10か月児健康診査受診率	90.6%
1歳6か月児健康診査受診率	92.5%
3歳児健康診査受診率	93.6%

※「母子保健事業報告年報 平成30年度版」(東京都福祉保健局少子社会対策部)より

## 6 委員名簿

### 児童虐待死亡事例等検証部会委員名簿

※敬称略、五十音順

平成31年4月1日現在

氏名	所属	専門分野
○ あきやま ちえこ 秋山 千枝子	医療法人社団千実会 あきやま子どもクリニック院長	小児科医
おおき さちこ 大木 幸子	杏林大学保健学部教授	公衆衛生
◎ おおたけ きつる 大竹 誓	立正大学社会福祉学部教授	児童福祉
かも としこ 加茂 登志子	若松町こころとひふのクリニック PCIT研修センター長	精神科医
しらかわ よしこ 百川 佳子	共立女子大学家政学部教授	臨床発達心理学
のだ みほこ 野田 美穂子	弁護士	司法
まつばら やすお 松原 康雄	明治学院大学学長	児童福祉
やまもと つねお 山本 恒雄	愛育研究所客員研究員	児童福祉

◎部会長 ○副部会長



## 7 検討経過

開催日	内容
(第1回) 平成30年5月21日	○ 検証部会の基本的な考え方及び進め方
(第2回) 平成30年7月19日	○ 虐待死亡事例等の報告 ○ 検証事例の決定
(第3回) 平成31年1月10日	○ 概要把握（疑問点・不明点の洗い出し） ○ ヒアリング先等の決定
平成31年2月	○ 事務局によるヒアリング・調査等
(第4回) 平成31年3月5日	○ ヒアリング・調査結果の報告 ○ 問題点・課題の整理
(第5回) 令和元年5月30日	○ 改善策の検討 ○ 調査票集計結果に基づく分析内容の検討
(第6回) 令和元年7月23日	○ 報告書案の検討
令和元年8月	○ 事務局によるヒアリング・調査等（追加）
(第7回) 令和元年10月8日	○ ヒアリング・調査結果の報告（追加） ○ 報告書案の最終検討