

児童虐待死亡ゼロを目指した 支援のあり方について

—令和元年度東京都児童福祉審議会児童虐待死亡事例等検証部会報告書—

令和2年12月21日

東京都児童福祉審議会

2 東 児 福 第 7 7 号
令和 2 年 1 2 月 2 1 日

東京都知事
小 池 百 合 子 殿

東京都児童福祉審議会
児童虐待死亡事例等検証部会
部会長 大 竹 智

児童虐待死亡ゼロを目指した支援のあり方について
—令和元年度東京都児童福祉審議会児童虐待死亡事例等検証部会報告書—

本部会は、標記の件について検討を重ねてきた結果、別紙のように意見を取りまとめたので、児童福祉法第 8 条第 4 項の規定に基づき提出する。

児童虐待死亡ゼロを目指した支援のあり方について

—令和元年度東京都児童福祉審議会児童虐待死亡事例等検証部会報告書—

目次

はじめに	1
第1章 検証対象事例の考え方等	2
1 検証対象事例の考え方	2
2 検証方法	3
3 調査票による分析・検証結果	3
第2章 問題点、課題及び改善策	8
【事例1】家族全体のリスク評価ができておらず、母に寄り添った支援ができなかった事例	8
【事例2】関係機関間で特定妊婦として対応することができなかった事例	12
【事例3】支援の受入れに消極的な家庭で子どもが亡くなった事例	16
おわりに ー児童虐待防止に取り組む全ての関係者に向けてー	18
参 考 資 料	19

はじめに

- 東京都では、平成20年6月に、東京都児童福祉審議会の下に「児童虐待死亡事例等検証部会」（以下「検証部会」という。）を設置している。この検証部会では、これまで15回にわたり、児童虐待の再発防止、未然防止に向けた提言を行ってきた。
- 検証部会で提言してきた様々な指摘を受け止め、東京都は、児童虐待への迅速・的確な対応を図るための児童相談所の体制強化はもとより、虐待の未然防止、早期発見・対応、虐待対応力の向上のための区市町村の取組への支援を行っているところであるが、残念ながら、重大な児童虐待事例は後を絶たず、毎年、複数の重大な虐待事例が発生している状況である。
- 今回、検証部会では、平成30年度中に発生した重大な虐待事例等の全てについて、調査票による総体的な分析・検証を行った。また、そのうち3事例について、検証部会委員又は事務局がヒアリング・調査を行い、事例から明らかになった課題等について、検証部会において改善策を検討した。

検証に当たっては、プライバシー保護の観点から、個人が特定できないように配慮している。
- なお、事例の検証は、調査票や関係機関へのヒアリングなどを通じて、検証時において収集できる範囲での情報に基づいて行っていることを申し添える。

第1章 検証対象事例の考え方等

1 検証対象事例の考え方

- 検証部会が検証対象とする重大な児童虐待の事例は、次に掲げる類型の事例としている。
 - ① 虐待による死亡事例（心中を含む。）
 - ② 死亡原因が虐待によるものと特定されないが、死亡に至った経過の中で虐待が疑われる事例
 - ③ 死亡に至らなかったが心中未遂や虐待により重度の障害に至った重篤な事例
 - ④ 乳児死体遺棄の事例
 - ⑤ 棄児置き去り児の事例
 - ⑥ その他の重大な児童虐待の事例

- 平成30年度中に発生した重大な児童虐待の事例等の総数は15事例である。死亡等に至った子どもは19人であり、その内訳は次のとおりである（表1）。

（表1）東京都において発生した重大な児童虐待の事例（）は子どもの人数

区分	東京都・区市町村の関与		計
	有	無	
① 虐待による死亡事例（心中を含む。）	2（4）	5（7）	7（11）
② 死亡原因が虐待によるものと特定されないが、死亡に至った経過の中で虐待が疑われる事例	3（3）	1（1）	4（4）
③ 死亡に至らなかったが心中未遂や虐待により重度の障害に至った重篤な事例	0（0）	1（1）	1（1）
④ 乳児死体遺棄の事例	0（0）	2（2）	2（2）
⑤ 棄児置き去り児の事例	0（0）	1（1）	1（1）
⑥ その他の重大な児童虐待の事例	0（0）	0（0）	0（0）
計	5（7）	10（12）	15（19）

※関与のあった東京都及び区市町村は次の機関をいう。

〈東京都〉 児童相談所及び都保健所

〈区市町村〉 区市町村児童家庭相談部門（子供家庭支援センター*1）及び区市町村保健機関

- なお、東京都においては、平成30年度より、厚生労働省に毎年度提出している国調査票*2を基に作成した調査票（以下「調査票」という。）を用いて、発生した全ての重大な児童虐待事例について調査・分析をし、必要に応じて検証部会ヒアリング等を行っている。

*1 子供家庭支援センター：都内の区市町村において、18歳未満の子どもと家庭の問題に関するあらゆる相談に応じる総合窓口として、地域の関係機関と連携をとりつつ、子どもと家庭に関する総合的な支援を行うことを目的に平成7年度から始まった東京都独自の制度。

*2 国調査票：毎年度、厚生労働省が、社会保障審議会児童部会の下に設置された「児童虐待等要保護事例の検証に関する専門委員会」において、子ども虐待による死亡事例等を分析・検証するために行っている調査で用いているもの。検証結果は、「子ども虐待による死亡事例等の検証結果等について」として取りまとめられ公表されている。

2 検証方法

- 平成30年度に発生した重大な児童虐待の事例等の全てについて、調査票を用いて、総合的な分析・検証を行った。
- また、東京都・区市町村の関与のあった事例のうち、表2のNo. 2、8、9については関係機関に対し詳細な経過等のヒアリング・調査を行い、事例から明らかになった課題等について、検証部会において改善策を検討した。
- なお、各関係機関の関与状況については、これまでの報告書では関与があった事例のみ記載していたが、全事例について表2に併記することとした。

3 調査票による分析・検証結果

(1) 重大な児童虐待事例の概要

- 平成30年度に発生した重大な児童虐待事例等の概要は次のとおりである（表2）。

（表2）重大な児童虐待事例の概要

No.	区分	発生時の子どもの年齢	家族構成	子どもの死亡等に至る経過	関与状況						
					児童相談所	子供家庭支援センター	保健機関	福祉事務所	医療機関	警察	婦人相談員
1	①	11か月	継父 実母 異父姉 異父姉	12年前に本児に暴行を加えて死亡させたとして、平成30年になって継父が傷害致死容疑で逮捕される。本児の死亡以前に、養育困難として児童相談所及び子供家庭支援センターの相談歴があった。	○	○	○	○	×	×	×
2	①	10歳 9歳 6歳	実父 実母 異父姉	自宅で母子心中（母、長男、次男、次女）し、全員死亡。その後、父が自死した。	×	○	×	×	×	×	×
3	①	10歳 5歳 8か月	実父 実母	母子心中（母、長女、長男、次女）し、全員死亡。	×	×	×	×	×	×	×
4	①	12歳	実父 実母 弟	母子心中（母、長男、次男、母方祖母）し、母、長男、母方祖母は死亡した。次男は、命に別状なし。	×	×	×	×	×	×	×
5	①	0か月	実母	出産直後の乳児を自宅に遺棄したとして、母が死体遺棄容疑で逮捕された。その後、殺人と死体遺棄罪で有罪判決が下りた。	×	×	×	×	×	×	×
6	①	0か月	実母	母がホテルで本児を出産。本児は救急搬送されたが、死亡した。	×	×	×	×	×	×	×
7	①	6歳	実父 実母	母が本児を絞殺。本児は病院に搬送されたが、搬送先で死亡。	×	×	×	×	○	×	×
8	②	2か月	実父 実母	本児が緊急搬送されたが、搬送先で死亡。死因は不明。虐待の疑いにより、子供家庭支援センターなどが関与していた。	○	○	○	×	○	×	×
9	②	1か月	実母 異父兄 異父兄	本児が緊急搬送されたが、搬送先で死亡。死因は窒息。きょうだいについて、虐待の疑いで児童相談所などが関与していた。	○	○	○	×	×	×	×

No.	区分	発生時の 子どもの 年齢	家族 構成	子どもの死亡等に至る経過	関与状況						
					児童相談所	子供家庭支援センター	保健機関	福祉事務所	医療機関	警察	婦人相談員
10	②	14歳	実父 実母	虐待の疑いで児童相談所が調査していたが、調査継続中に本児が自死した。	○	○	×	×	×	×	×
11	②	2か月	実父 実母 兄 姉	保護者の不在中、きょうだいと過ごす中で、本児が死亡した。	×	×	×	×	×	×	×
12	③	4歳	実父 実母 兄 姉	入浴中に溺水。救急搬送されたが、脳死状態となった。	×	×	×	×	×	×	×
13	④	11か月	実母	コインロッカーから本児の遺体が見つかり、死体遺棄容疑で母が逮捕された。	×	×	×	×	×	×	×
14	④	11か月	実母	4～5年前にコインロッカーに乳児を捨てた、と母が警察に自首。ロッカーから本児の遺体が発見された。	×	×	×	×	×	×	×
15	⑤	0か月	実母	アパートの敷地内で泣いている本児が発見され、救急搬送された。命に別状はなし。	×	×	×	×	×	×	×

※ 「関与」とは、事例発生に至るまでに対象事例の子ども及び子どもの家庭の相談にのるなど、個別的な関わりがあった場合をいう。

※ 「区分」については、表1を参照。

(2) 虐待の類型と加害の状況

- 15事例を虐待の類型で見ると、身体的虐待が6事例、ネグレクトが6事例、性的虐待が1事例、不明が2事例であった(表3)。主たる虐待者は、実母が12事例、実父(又は継父)が2事例、実母と実父が1事例であった(表4)。

(表3) 虐待の類型

区分	例数
身体的虐待	6
ネグレクト	6
性的虐待	1
不明	2
計	15

(表4) 主たる虐待者

区分	例数
実母	12
実父(または継父)	2
実母と実父	1
計	15

(3) 子どもの状況

- 子ども19人を子どもの年齢で見ると、乳児が10人、幼児が3人、小学生が4人、中学生が2人であった(表5)。0歳児の割合は約53%で最も多く、0歳0か月は3人であった。また、性別は、男児、女児ともに8人、不明が3人であった(表6)。出生順では、第1子、第3子が各6人、第2子が2人、第4子が1人、不明が4人であった(表7)。疾患・障害がある子どもは2人だった(表8)。保育所や学校等の所属がある子どもは10人だった。そのうち、児童相談所や子供家庭支援センターの関与があった子どもは4人、なかった子どもは6人だった。(表9)

(表5) 年齢

区分	人数
乳児(0歳)	10
幼児	3
小学生	4
中学生	2
計	19

(表6) 性別

区分	人数
男	8
女	8
不明	3
計	19

(表7) 出生順

区分	人数
第1子	6
第2子	2
第3子	6
第4子	1
不明	4
計	19

(表8) 疾患・障害の有無

区分	人数
有	2
無	12
不明	5
計	19

(表9) 所属機関(保育所・学校等)の有無

区分	人数
有	10
無	9
不明	0
計	19

<参考>
児童相談所又は
子供家庭支援センターの関与の有無

区分	人数
有	4
無	6

(4) 養育者の状況・背景等

- 15事例の養育者の状況は、父母が9事例、ひとり親が2事例、ひとり親(祖父母同居)が1事例、不明が3事例であった(表10)。また、きょうだいの有無は、きょうだいがいる家庭が7事例、いない家庭が4事例、不明が4事例であった(表11)。きょうだいがいる家庭7事例のうち、きょうだいの通告歴があったものは1事例であった。
- 母子健康手帳は、子ども19人のうち、発行が9人、未発行が1人、不明が9人であった(表12)。また、妊婦健康診査(以下、「妊婦健診」という。)の受診状況は、受診が4人、未受診が2人、不明が13人であった(表13)。ゆりかご面接^{3*}は、事業開始後に生まれた9人のうち、実施は3人、未実施は2人、不明は4人だった(表14)。なお、不明ケースを除き、実母が産後うつであった事例はなかった(表15)。
- DV被害については、15事例のうち、不明ケースを除き被害があったものが2事例であった(表16)。

^{3*} ゆりかご面接：ゆりかご・とうきょう事業(現在の「とうきょうママパパ応援事業」)における保健師等による妊婦全数面接(平成27年度開始)。平成30年度は、43区市町村(17区20市3町3村)が実施、妊婦との面接実施率は83.5%。

- 子育て支援サービスの利用があったのは、15事例のうち、不明ケースを除き2事例であった（表17）。

(表10) 養育者の状況

区分	例数
父母	9
ひとり親	2
ひとり親(祖父母同居)	1
不明	3
計	15

(表11) きょうだいの有無

区分	例数
いる	7
いない	4
不明	4
計	15

<参考>
きょうだいの通告歴

区分	例数
有	1
無	6

(表12) 母子健康手帳

区分	人数
発行	9
未発行	1
不明	9
計	19

(表13) 妊婦健診の受診状況

区分	人数
受診	4
未受診	2
不明	13
計	19

(表14) ゆりかご面接

区分	人数
実施	3
未実施	2
不明	4
事業開始前	10
計	19

(表15) 実母の産後うつ

区分	例数
有	0
無	8
不明	7
計	15

(表16) DV被害

区分	例数
有	2
無	4
不明	9
計	15

(表17) 子育て支援サービスの利用

区分	例数
有	2
無※	8
不明	5
計	15

※ 出生後まもなく死亡する等、支援サービスの対象とならなかった事例を含む。

(5) 調査結果から見たこと

- 今回、検証対象となった子ども19人のうち、0歳児は10人で、半数以上を占めていた。このうち、ゆりかご面接の事業開始後に生まれた子どもは9人で、母子健康手帳が発行され、母がゆりかご面接を受け、妊婦健診を受診している子どもは3人であった。残りの6人のうち、2人は母子健康手帳は発行されたものの、ゆりかご面接や妊婦健診は未実施、未受診であった。また、4人は母子健康手帳の発行がなく、ゆりかご面接や妊婦健診は不明であった。

このことから、妊娠・出産・子育てにおける切れ目のない相談支援体制の更なる充実と、父母が出産や子育てに関する不安や悩みを気軽に相談できる関係づくりが重要であると言える。

- 保育所や学校等に所属している子どもは10人であり、そのうち、死亡事例等の発生時点で児童相談所や子供家庭支援センターの係属がなく、保育所や学校等に所属している子どもは6人であった。子どもたちは1日の大半を保育所や学校等で過ごしていることから、職員は虐待を発見しやすい立場にあることを自覚の上、日常的に子どもたちや保護者の様子を観察し、虐待の早期発見に努める必要がある。

第2章 問題点、課題及び改善策

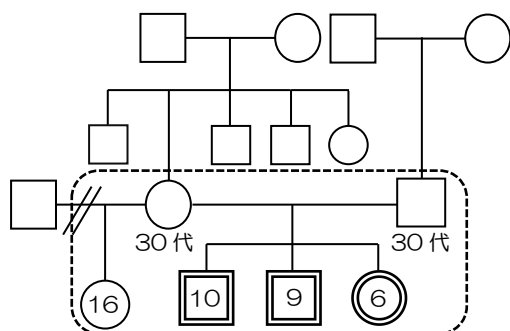
【事例1】家族全体のリスク評価ができておらず、母に寄り添った支援ができなかった事例

(1) 概要

父から子への暴言・暴力について、障害者支援センターが母に子供家庭支援センターへの相談を促す。母は消極的ながらも相談機関との面接ができていたが、子供家庭支援センターがDV疑いのある父とは会えないまま母が子どもたち3人を巻き込んだ心中により死亡し、その後、父も自死した。

関係機関：子供家庭支援センター、障害者支援センター、保健機関、小学校、保育所

(2) ジェノグラム



(3) 経緯

- 平成30年 5月
- ・母から子の養育相談を受けた障害者支援センターが、父から子への暴言・暴力があることを母より聴取し、母に対して子供家庭支援センターへの相談を促す。
 - ・子供家庭支援センターが、父から子への暴言・暴力の状態を母より聴取したが、母は、家庭訪問や子どもたちへの聞き取りを拒否した。
 - ・子供家庭支援センターが、小学校及び保育所調査を行う。
 - ・子供家庭支援センターが母子と面接する。父から第2子への暴言・暴力について、以前はあったが、現在はほとんどないことを母より聴取する。子供家庭支援センターは、母に父との面接を求める。
- 6月
- ・父が子供家庭支援センターとの面接を拒否していると母から連絡がある。
 - ・子供家庭支援センターが母子と面接し、父による暴力は治まっていることを聴取する。
- 7月
- ・障害者支援センターが、夫婦げんかが絶えず、離婚を考えていること、父から出ていくように言われていることなどを母から聴取する。

- ・子供家庭支援センターと障害者支援センターが母の状況について情報交換する。
- ・子供家庭支援センターが母の面接を予定するが、キャンセルとなり、母から連絡を拒否される。
- 9月 ・障害者支援センターが最近の状況を母から聴取する。
- 11月 ・子供家庭支援センターが所内協議を行い、今後の調査方針を検討し、①母に連絡し、来所を促す、②子と面接する、③父面接ができない場合は、母子から父の暴力の有無を確認することを決定する。
- 平成31年 1月 ・子供家庭支援センターが、母との面接を実施。父から母への暴言や、実家に戻りたいなどの気持ちを母から聴取する。
- ・子供家庭支援センターが母との面接を予定するが、子どもの疾病を理由にキャンセルになる。
- ・障害者支援センターが最近の状況を母から聴取する。
- 2月 ・自宅にて母が子どもたちを巻き込んで心中する。
- ・2日後、父が自死する。

(4) 問題点、課題及び改善策

【子供家庭支援センターの対応について】

- 子供家庭支援センターは、虐待が疑われる事案として受理した後、学校・保育所調査を行い、今後の調査方針（①父に会う、②子どもたちと面接をすることについて母に促す。）を決定した。その後、母及び2人の子とは面接したが、母が父との面接を拒否した以降は、父との面接に向けた具体的なアプローチを行わなかった。また、母と連絡が取りにくくなり、面接が度々キャンセルになって以降、所内協議を行って今後の対応方針（①母に来所を促す、②子と面接する、③母子に父からの暴力の有無を確認する。）を決めたものの、その対応を速やかに行わなかった。
- 現在は父から子への暴力はないこと、母が自ら相談に来たことから、それほどリスクは高くないと考え、母の意向に沿った対応になり、虐待やDVに対する家族全体のアセスメントができていなかった。
- 子供家庭支援センターは、本事例について、要保護児童対策地域協議会（以下「要対協」という。）ケースとして取り扱い、子供家庭支援センターと障害者支援センターとで情報交換も行っていたが、他機関を含めた要対協個別ケース検討会議を開催していなかった。そのため、関係機関間でケースの情報やリスクの共有、役割分担の確認がされず、リスク評価にも温度差が生じたままであった。結果として、ケースの全体像の把握ができていなかった。
- 子供家庭支援センターは、母が障害者支援センターにのみ本音の部分をお話しているという情報を把握していたが、障害者支援センターに母子を支援につなげるためのサポートを依頼せず、適切に連携しなかった。
- 子供家庭支援センターは、小学校や保育所に傷あざの有無、登校・登園の様子、授業中の態度等を問い合わせていたが、虐待が行われていることを共有せず危機意識を持った対応を依頼することができなかった。

⇒＜改善策＞

- ・ 子供家庭支援センターは、家族の背景や家族関係、父母の成育歴、子どもの発達状況がわかる母子保健情報など、本家庭に関する基礎情報も含めてアセスメントに必要な情報の収集や調査を行い、アセスメントを行った上でリスクを評価し、組織として本家庭に対する対応方針を決定していくことが必要である。調査にあたっては、家族全体の状況をアセスメントするためにも、同居している家族構成員全員との面接を行うことが必要である。正当な理由がなく調査方針に基づく面接が拒否された場合（このケースにおいては、母が父と子供家庭支援センターとの面接を拒否していることを知り得た場合）には、そのことがリスクを高める要因にあたることを踏まえ、再アセスメントをして調査方針の見直しを行い、見直し後は速やかに新たな調査方針に基づく調査を行う必要がある。
- ・ なお、リスクを評価するにあたっては、リスクアセスメントシートを使用するなど、客観的に虐待の程度や支援内容について、アセスメントすること。その際、情報が不明である項目は、不明であること自体をリスクとして評価し、必要な調査を行うこと。
- ・ 虐待ケース等への援助に当たり、要対協個別ケース検討会議を速やかに開催し、関係機関の情報も含めたアセスメントとリスク評価を行ってケースについての共通認識を持つとともに、援助に向けての役割分担を行うことが重要である。
- ・ 特に本事例のように、保護者が正当な理由もなく調査や家庭訪問を拒否している場合は、要対協個別ケース検討会議により関係機関間でケースの情報を共有した上でリスクを評価し、保護者や子どもと現時点で最も関係がとれている機関を主たる援助機関として援助に向けて役割分担する必要がある。そのためには、ケースの進捗状況や課題等について子供家庭支援センターが調整機関としてケースのマネジメントを行うことが必要である。

なお、自ら相談に来るなど、SOSを明確に出している場合、その相談から家族の困りごとの本質やニーズを的確に把握し、適切に支援につなげることが必要である。
- ・ 子供家庭支援センターは、虐待の事実が確認できた場合には、要対協個別ケース検討会議を行って小学校や保育所と虐待が行われていることを共有し、危機意識を持った対応を依頼する必要がある。

【関係機関の対応について】

- 障害者支援センターは、母からの相談を受ける中で、虐待が疑われるため、子供家庭支援センターへの相談を母に促した。その後、母の相談に対して子供家庭支援センターが母と継続的な関わりを持っていないという事実を把握したが、子供家庭支援センターと協働した対応ができなかった。
- 小学校や保育所は、子供家庭支援センターから調査を受けたが、関係機関間でリスクの共有がなかったため、本家庭をハイリスク家庭と捉えなかった。

⇒＜改善策＞

- ・ 要対協個別ケース検討会議においては、会議開催時点でどの機関が主たる援助者となるかを検討し、役割分担を明確にしながらか主たる援助機関がアプローチしていくこと。

ただし、主たる援助者は常に変わることがあることを意識しておくことが必要である。

- ・ すでに保護者や子どもと関係性が築けている相談機関がある場合には、当該機関が主たる援助機関として対応していくことが求められることがあるということを認識すること。関係機関間で危機意識を共有して協働するという意識を持つことが重要である。
- ・ 子どもたちは1日の大半を学校や保育所で過ごしていることから、学校や保育所等所属機関（以下、「所属機関」という。）の職員は、日常的に子どもたちの変化やリスクを見逃さないように留意して虐待の早期発見に努めなければならない。
- ・ 子供家庭支援センターや児童相談所は、虐待が認められる家庭については速やかに要対協個別ケース検討会議を開催し、所属機関の役割を明確にする。また、所属機関は日頃から虐待の早期発見に寄与できるよう、丁寧に子どもや保護者の観察に努めるべきである。その際は、傷あざの有無や登校・登園の状況だけでなく、日常的に子どもやその家庭の生活状況の把握に努め、子供家庭支援センター等と情報共有すること。また、その対応には、スクールカウンセラーやスクールソーシャルワーカーの活用も検討すること。

【家族支援という視点に立った対応について】

- 子供家庭支援センターは、母の困り事の背景に、虐待の疑いだけでなく、DV問題等が存在するにもかかわらず、それらの視点での評価を行っていなかった。また、障害者支援センターも、母から夫婦関係の話を聞いていたが、DVという視点での対応が不十分だった。

⇒＜改善策＞

- ・ 子供家庭支援センターは、虐待とDVはどちらも家族内の暴力であり、密接に関係することから、父母間のDV、子どもへの虐待が疑われる場合、DVの背後に虐待がないか、虐待の背後にDVがないか、という視点を持ってケース対応することが必要である。また、要対協の他の関係機関においても、同様の視点を持って虐待対応を行うことが必要である。
- ・ 保護者間においてパワーバランスが不安定なことを把握した場合には、弱い立場に置かれる相談者の視点に立ち、孤立化させないよう援助していくため、女性相談所管部署も含めた要対協個別ケース検討会議を行い、援助方法を検討すること。
- ・ 東京都は、子どもや子育て家庭に関わる機関に対し、児童虐待とDVの関係性や対応等について、研修等で周知していくことが必要である。

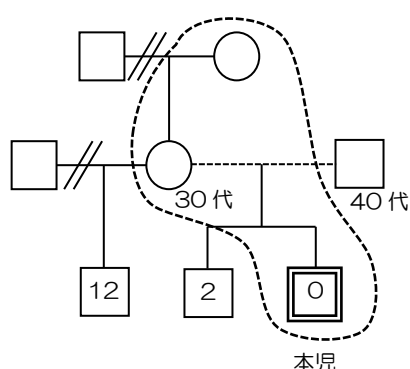
【事例2】関係機関間で特定妊婦として対応することができなかった事例

(1) 概要

第1・2子について、児童相談所が虐待を主訴に児童福祉司指導措置をかけていた家庭。母が第3子（以下、「本児」という。）妊娠後に、母の過量服薬により入院となり、第1・2子が一時保護された。本児出生後は、各機関が家庭訪問により養育状況を確認する中、本児が救急搬送され、搬送先医療機関で死亡が確認された。

関係機関：児童相談所、子供家庭支援センター、保健機関、医療機関

(2) シェノグラム



(3) 経緯

- 平成28年2月以降
- ・児童相談所は、第1・2子に対する虐待ケースとして本家庭に複数回関与しており、平成29年10月から児童福祉司指導とした。
- 平成30年 2月
- ・児童相談所が母の本児妊娠を把握する。
 - ・母が保健機関に妊娠届を提出する。兄について要保護児童対策地域協議会（以下、「要対協」という。）が関わっていること、ひとり親であることから、保健機関はハイリスク妊婦として対応を行うこととする。
- 3月～6月
- ・保健機関が妊娠期面接を案内した後、母に連絡するが、連絡がとりづらい状態が続く。
- 7月
- ・母が過量服薬により救急搬送され、児童相談所が第1・2子を一時保護する。
 - ・児童相談所は、保健機関、子供家庭支援センターに母の入院を連絡する。
- 8月
- ・児童相談所が家庭訪問等により、養育環境や同居する母方祖母の健康状態、養育支援を確認する。
 - ・保健機関が医療機関に妊婦健康診査（以下「妊婦健診」という。）の受診状況を確認するとともに、今後の連携を依頼する。
 - ・保健機関が家庭訪問し、母への妊婦面接を行う。

- ・児童相談所からの働きかけにより、子供家庭支援センターが特定妊婦として対応することとする。
- 9月
 - ・要対協個別ケース検討会議を開催し、子供家庭支援センター、保健機関、児童相談所とで情報共有と役割分担を決める。
 - ・児童相談所が家庭訪問し、母の健康状態や養育環境等を確認する。
 - ・保健機関が出産医療機関に連絡し、要対協個別ケース検討会議の内容を共有する。
 - ・本児が出生する。
 - ・母子退院後、児童相談所が家庭訪問し、母子の状況を確認する。
- 10月
 - ・兄の養育状況から、児童相談所が本児をネグレクトとして対応することとする。
 - ・母と母方祖母、本児が児童相談所に来所する。第1・2子について施設入所の必要性を伝える。
 - ・母と本児が医療機関にて1か月健診を受診する。母は体調、メンタル面に問題なし。本児の発育発達に問題なし。
 - ・子供家庭支援センターが保健機関と赤ちゃん訪問を実施する。
 - ・母と母方祖母が本児を連れて児童相談所に来所する。
 - ・本児が救急搬送され、死亡が確認される。

(4) 問題点、課題及び改善策

【児童相談所の対応について】

- 児童相談所は、兄について児童福祉司指導措置をかけたが、在宅での支援となるにもかかわらず、子供家庭支援センターに対し、児童相談所と連携・協働して関わるよう、積極的な働きかけを行わなかった。
- 児童相談所は、本事例について、母の本児妊娠が判明した時点から特定妊婦という認識で関わっていたが、子供家庭支援センター及び保健機関とのリスクの共有が不十分だった。

⇒＜改善策＞

- ・ 児童相談所は、児童福祉司指導措置をかけ在宅指導の主担当機関として関与する場合であっても、地域での支援が必要な子どもとして子供家庭支援センターを中心とした地域支援体制の構築のための役割分担を具体的に提案し、各関係機関での援助内容を確認すること。
- ・ 児童相談所は、特定妊婦という認識で関わる場合、特定妊婦としての登録時や過量服薬時に要対協個別ケース検討会議の開催を提案し、要対協個別ケース検討会議において、関係機関と情報共有を行い、役割分担をして援助をしていくことが必要である。

【子供家庭支援センターの対応について】

- 子供家庭支援センターは、兄について児童相談所が児童福祉司指導で関わるということで、地域支援において中心的な役割を担っていくという認識を持たず、平成29年10月の児童相談所の児童福祉司指導決定をもって相談を終結してしまった。

- 子供家庭支援センターは、本家庭が複数回虐待通告される養育環境であることは把握していたが、母の本児妊娠の情報を得た後も、児童相談所が主担当機関として対応していたということで、母について特定妊婦として対応するべきかのアセスメントを行わなかった。また、母が過量服薬した後も同様であった。
- 子供家庭支援センターは、児童相談所からの働きかけにより、平成30年8月下旬に特定妊婦として受理した。当該自治体の場合、通常、特定妊婦として受理した際には、子供家庭支援センターが中心となって産前のアセスメントを行うが、本家庭については、児童相談所が兄について対応していたことで、出産前には母への接触やアセスメントを行わなかった。

⇒＜改善策＞

- ・ 子供家庭支援センターは、児童相談所が児童福祉司指導として引き続き関与する事例であっても、地域での支援が必要な家庭であるということを念頭に置き、在宅支援サービスの構築に努めるべきである。
- ・ 子供家庭支援センターは、既に児童相談所が虐待等に関与している家庭について妊娠の事実を把握した場合には、特定妊婦として対応することが必要となるため、要対協個別ケース検討会議を行い、妊娠中から出産後に至るまで切れ目のない支援方針を決定する必要がある。子供家庭支援センターは、妊婦の過量服薬等の危機状態が起きたときには、そのタイミングで速やかに要対協個別ケース検討会議を開催し、児童相談所や保健機関、医療機関と情報共有し、援助計画を策定することが必要である。
- ・ 子供家庭支援センターは、児童相談所が主担当機関として対応している事例であっても、児童相談所の見立てや援助方針を共有しつつ、地域の支援機関として気になる点や実施できる支援を踏まえ自らケースをマネジメントすることが必要である。

【保健機関の対応について】

- 保健機関は、母から本児妊娠届が提出されて以降、ハイリスク妊婦として妊娠期からフォローをしていたが、第1子・第2子が複数回虐待通告される養育環境にあったにもかかわらず、地域関係機関で協働しながら支援していくという認識に至らなかった。
- 保健機関は、母の過量服薬の件で搬送先の医療機関から連絡があった際、子供家庭支援センター及び児童相談所とその内容を共有したが、今後のフォロー体制について、協議を行わなかった。

⇒＜改善策＞

- ・ 保健機関は、妊娠届が提出された家庭に児童相談所の関与がある場合は、虐待のリスクを意識し、速やかに子供家庭支援センターと情報共有する必要がある。また、母子支援を担う機関として、母の生い立ちや気持ちを受け止め、母に寄り添いながら、子どもと養育者のアセスメントを行い、母を主体とした支援をしていくことが必要である。
- ・ 保健機関は、妊娠中からフォローをしている妊婦の状況が大きく変化した場合は、リスクが高まるかもしれないという視点を持って、早急に母と面接するなどし、母の状況、精神状態等を確認した上で、必要に応じて子供家庭支援センター、児童相談所と今後の

フォロー体制等について協議を行うこと。

【特定妊婦への対応等について】

- 母(妊婦)について、児童相談所は特定妊婦として支援が必要との認識を持っていたが、子供家庭支援センターや保健機関は、特定妊婦として対応が必要であるという認識がなかった。保健機関においては、ハイリスク妊婦という位置づけをしていたが、特定妊婦として要対協への登録を行っていなかった。
- 母の過量服薬後、児童相談所、子供家庭支援センター、保健機関で母自身のメンタルヘルスについてのアセスメントや見立ての共有をしておらず、具体的にどのような支援を行っていくべきかを明確にできていなかった。

⇒＜改善策＞

- ・ 子供家庭支援センターや保健機関は、妊娠届が出された妊婦について、どのようなアセスメント結果の場合に特定妊婦として支援対象とするのかを要対協の中でルール化しておくこと。保健機関はハイリスク妊婦について要対協を活用した援助が必要な場合には、必ず特定妊婦としての登録を行い、当該妊婦を取り巻く関係機関での個別ケース検討会議を開催し情報共有と各機関の役割を確認すること。特に、児童相談所の関与歴がある母(妊婦)に対しては、妊娠がわかった段階から支援へつなげること。児童相談所、子供家庭支援センター、保健機関等、特定妊婦としての対応が必要との認識を持った機関が、気付いた段階で要対協個別ケース検討会議を提案し、特定妊婦としての登録を行い、役割分担をして援助する必要がある。
- ・ 母が悩みを抱えていたり、心身の不調や家庭環境の問題など支援が必要な状態を把握した場合には、要対協個別ケース検討会議を開催し、速やかに情報を共有して支援の方向性や役割を検討すべきである。
- ・ 東京都は、妊娠期からの切れ目ない支援の充実を図るため、特定妊婦への対応について、保健機関、子供家庭支援センター、児童相談所等の職員に対して研修等の充実を図ること。

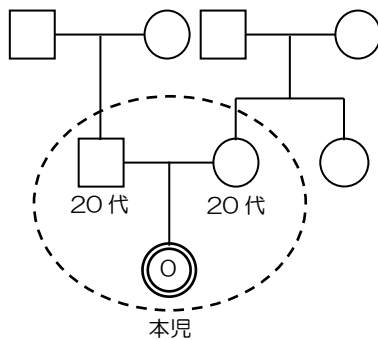
【事例3】 支援の受入れに消極的な家庭で子どもが亡くなった事例

(1) 概要

児童相談所と子供家庭支援センターが虐待の疑いにより関与（子供家庭支援センターが主担当機関）。軟便と下痢が続いていたため、父が本児を医療機関に受診させようとしていた矢先、顔面蒼白状態の本児を発見し、救急搬送されたが搬送先医療機関で死亡が確認された。

関係機関：児童相談所、子供家庭支援センター、保健機関、医療機関

(2) ジェノグラム



(3) 経緯

- 平成30年 3月 ・本児、出生。
- 4月 ・本児が体重の増加不良により入院する。
医療機関は、父母の養育意欲や養育能力、親族との確執を心配し、ネグレクトではないかと懸念していた。
・児童相談所、子供家庭支援センター、保健機関とで協議し、主担当機関を子供家庭支援センターとする。
・医療機関が父母に授乳状況確認のための付き添い入院を提案するが同意せず、本児は退院。子供家庭センターと保健機関が父母と面接し、退院後の定期的な家庭訪問（週3回）の実施を説明し、父母は了承する。
・退院翌日、保健機関が家庭訪問する。体重の増加が良好であったこと、母が就労を辞めたこと、親族支援を受入れたこと、父母が訪問に消極的であったことから、当初予定していた訪問回数を減らし、次回の訪問を6日後とした。
・子供家庭支援センターと保健機関が家庭訪問した際に、離れた場所から本児の様子をベビーベッドに付けたモニターカメラで確認する状況であったため、本児から離れることがないように、母を指導する。
・本児が医療機関で1か月健診受診。
- 5月 ・保健機関が家庭訪問し、本児の養育状況を確認する。日中は父方

または母方祖父母が、夜間は父母が養育していることが調査で明らかになる。

・子供家庭支援センターと保健機関が家庭訪問する。本児の体重増加がよく、発育が順調であることを確認する。

- 6月 ・死亡当日午前0時頃から本児の軟便と下痢が続く。午前9時、ミルクを9割飲む。下痢が続いていたので医療機関を受診させようと本児の準備に向かった際に、顔面蒼白の本児を発見し、119番通報。救急搬送後、死亡が確認された。死因は不明。

(4) 問題点、課題及び改善策

【子供家庭支援センターや保健機関の対応について】

- 本児の退院前に、子供家庭支援センターと保健機関で週3回の訪問を説明していたにもかかわらず、体重の増加が良好であったこと、母が就労を辞めたこと、親族支援を受け入れたこと、1回目の訪問時に父母が消極的であったこと等をもって、訪問頻度を極端に減らしてしまった。
- 子供家庭支援センターと保健機関は、協働して訪問を実施していたが、本児の体重増加など表面的な確認にとどまり、両親の養育意欲や能力や祖父母との関係性等についてのアセスメントを行わなかった。また、要保護児童対策地域協議会（以下、「要対協」という。）個別ケース検討会議を実施するなど、児童相談所や医療機関との情報共有や役割分担を行わなかった。

⇒＜改善策＞

- ・ 退院前に保護者と約束の上で計画した訪問頻度を、保護者の訪問受け入れに消極的な態度等に配慮して低減するのではなく、予定された訪問を実施した上で、複数の関係機関でアセスメントを行い、必要な回数に見直すべきである。
- ・ 子供家庭支援センターは、父母や関係する親族に対して必要な調査を行い、それにより把握した情報や見立てを踏まえてアセスメントシートなどの客観的な指標を根拠にアセスメントをした上で、関係機関で要対協個別ケース検討会議を行って情報共有と援助方針の決定及び役割分担をする必要がある。
また、調査を通じて援助ニーズを把握し、当該家庭に必要な資源を提供することで、保護者と信頼関係を築き、SOSを発信しやすい環境を整える必要がある。

おわりに 一児童虐待防止に取り組む全ての関係者に向けて一

- 検証部会では、平成30年度検証から、前年度中に発生した全ての重大な児童虐待事例について、調査票による分析等をもとに検証を行うとともに、特に詳細な検証が必要と判断した事例については、従前どおり関係機関に対しヒアリング・調査を行い、改善策等について提言を行うこととした。
- 調査票による分析等の結果については、今後蓄積していく中で、更なる分析を深めるなど、新しい検証の方法も検討していきたいと考えている。
- 本報告書の第1章で、調査票を分析した結果、今回検証対象となった子ども19人のうち、0歳児が10人で半数以上を占めていた。母子健康手帳が発行され、ゆりかご面接や妊婦健康診査（以下、「妊婦健診」という。）が行われた事例がある一方、ゆりかご面接や妊婦健診が未実施の事例や母子健康手帳の発行が不明な事例があった。
- 妊娠期からの相談支援体制の充実は、虐待の発生予防には特に重要である。そのため、東京都及び区市町村には、妊娠期からの切れ目のない支援の強化に向けた更なる環境の整備・充実を求めたい。
- また、第2章では、「家族全体のリスク評価ができておらず、母に寄り添った支援ができなかった事例」、「関係機関間で特定妊婦として対応することができなかった事例」、「支援の受入れに消極的な家庭で子どもが亡くなった事例」の3事例について、調査票から見える課題・問題点を抽出し、ヒアリング・調査を行い、それぞれ改善策を取りまとめた。
- 当然のことながら、各機関には必要なアセスメントを行った上で支援方針を決定し、役割分担をして協働していくことが求められている。これまでも同様の課題は指摘してきたところであり、各機関には検証結果を受け止め、改めて注意喚起を求めたい。
- 提言した改善策を実施するためには、児童相談所や子供家庭支援センター、その他要対協関係機関の体制強化が不可欠である。東京都には、業務量の増加等を踏まえ、実態に合った体制整備を引き続き求めたい。
- なお、関係者へのヒアリングは、決して個人の責任追及や批判を目的としたものでなく、未然防止・再発防止に向けて、より正確に事実を把握し、改善策を見出すためのものであることを強調したい。事例を担当した職員の心理的負担は相当大きいと考えられる。関係機関においては、職員への心理的支援を、組織的に取り組むなどの対応をお願いしたい。
- 東京都をはじめ関係機関は、再び痛ましい児童虐待事例が繰り返されることのないよう、この報告書を今後の支援に存分に生かしてほしい。

参 考 资 料

1 設置要綱

東京都児童福祉審議会児童虐待死亡事例等検証部会設置要綱

20 福保子計第 281号 平成20年6月23日
改正 25 福保子計第 952号 平成26年3月31日
改正 28 福保子計第1688号 平成28年10月1日

(目的)

第1 児童虐待の再発防止策を検討するため、児童虐待の死亡事例等の検証を行うことを目的として、東京都児童福祉審議会条例施行規則（平成12年東京都規則第110号。以下「施行規則」という。）第6条第1項の規定に基づき、東京都児童福祉審議会に児童虐待死亡事例等検証部会（以下「部会」という。）を設置する。

(所掌事項)

第2 部会は、前項の目的を達成するため、次に掲げる事項を所掌する。

- (1) 児童虐待の防止等に関する法律（平成12年法律第82号）第13条の5の規定に基づき東京都から報告を受けた児童虐待事例の事実関係を明確にし、問題点及び課題の抽出を行うこと。
- (2) 事例の問題点及び課題を踏まえ、実行可能性を勘案しつつ、再発防止のための提言をまとめ、東京都に報告すること。
- (3) その他目的達成に必要な事項を審議すること。

(構成)

第3 部会に属する委員は、施行規則第6条第2項の規定に基づき、委員長が指名した委員をもって構成する。

(部会長)

第4 部会に部会長及び副部会長を置く。

- 2 部会長及び副部会長は、部会に属する委員が互選する。
- 3 部会長は、部会の事務を総理し、部会の経過及び結果を審議会に報告する。
- 4 副部会長は、部会長を補佐する。部会長に事故があるときは、副部会長が、その職務を代理する。

(招集等)

第5 部会は、委員長が招集する。

(会議の公開等)

第6 部会は、個人情報保護の観点から、非公開とする。ただし、審議の概要及び提言を含む報告書は公表するものとする。

(守秘義務)

第7 委員は、正当な理由なく、部会の審議内容及び部会の職務に関して知り得た個人情報情報を漏らしてはならない。

(事務局)

第8 部会の庶務は、福祉保健局少子社会対策部計画課において処理する。

(その他)

第9 この要綱に定めるもののほか、部会の運営に関して必要な事項は、部会長が別に定める。

附 則

この要綱は、平成20年6月23日から施行する。

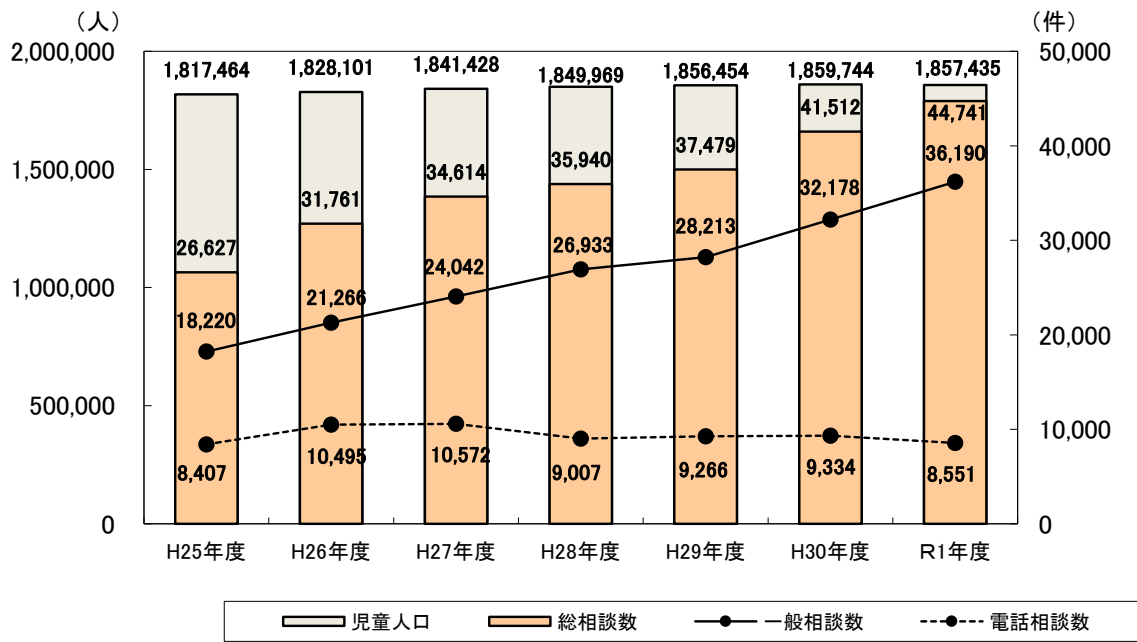
附 則

この要綱は、平成26年3月31日から施行し、平成26年1月1日から適用する。

附 則

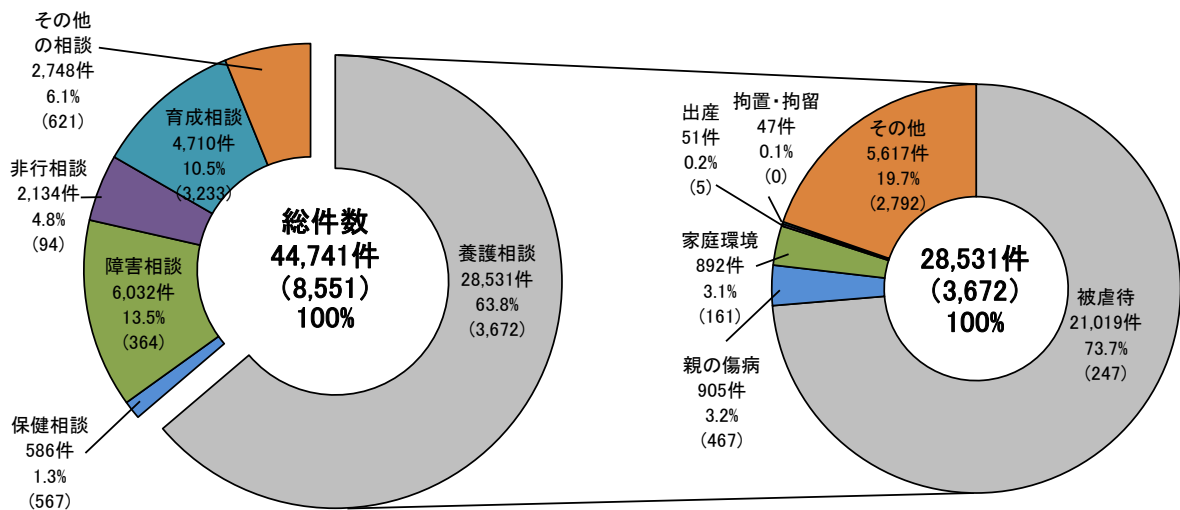
この要綱は、平成28年10月1日から施行する。

2 東京都の児童人口、児童相談所の相談件数の推移



※児童人口:「住民基本台帳による東京都の世帯と人口」都総務局統計部人口統計課(各年度1月1日現在)

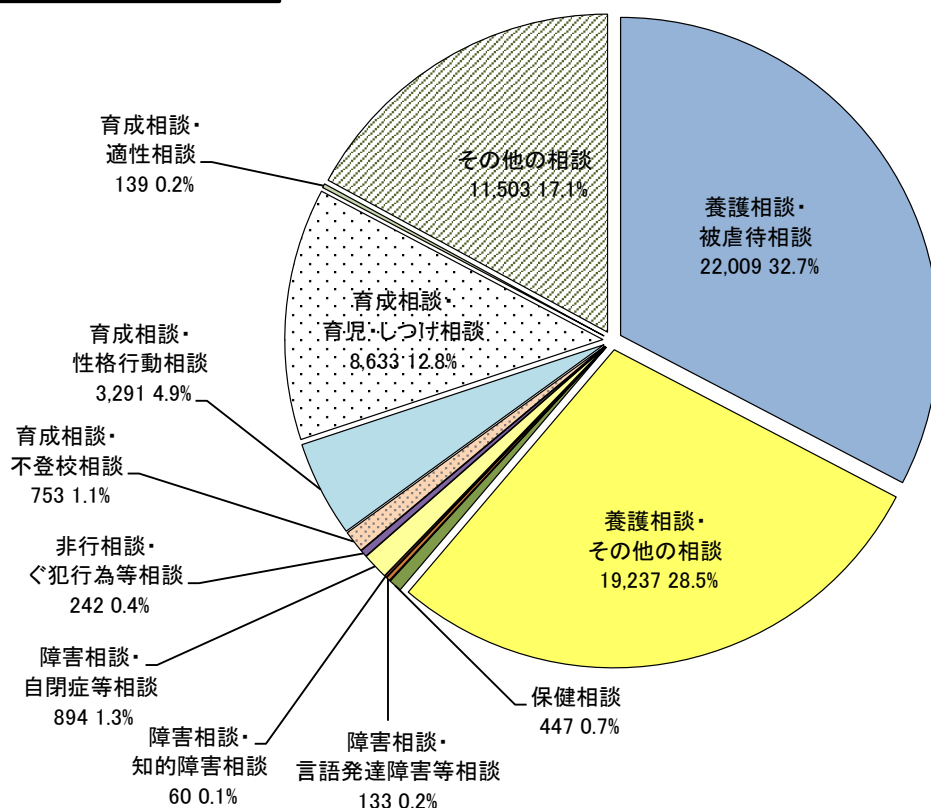
3 令和元年度東京都児童相談所相談別受理状況



※()内は電話相談件数の再掲

4 令和元年度区市町村相談種類別受付状況

相談種類別受付総数
(67,386件)



※令和元年度区市町村児童家庭相談統計より

※受付件数とは、区市町村で子どもの福祉に関する相談等を受けて児童記録票を作成し、受理会議を経て受理決定した件数である。

※1%未満の項目についてはグラフ掲載を一部省略

5 平成30年度区市町村における母子保健事業の実施状況

事業名	実施率
妊娠届出状況（満11週以内の届出割合）	93.7%
妊婦健康診査受診率（1回目）	91.5%
新生児訪問率	79.1%
3～4か月児健康診査受診率	96.2%
6～7か月児健康診査受診率	91.9%
9～10か月児健康診査受診率	89.4%
1歳6か月児健康診査受診率	93.4%
3歳児健康診査受診率	94.4%

※「母子保健事業報告年報 平成30年度版」(東京都福祉保健局少子社会対策部)より

6 委員名簿

児童虐待死亡事例等検証部会委員名簿

※敬称略、五十音順

令和2年12月21日現在

氏名	所属	専門分野
○ あきやま ちえこ 秋山 千枝子	医療法人社団千実会 あきやま子どもクリニック院長	小児科医
おおき さちこ 大木 幸子	杏林大学保健学部教授	公衆衛生
◎ おおたけ ちかる 大竹 智	立正大学社会福祉学部教授	児童福祉
かも としこ 加茂 登志子	若松町こころとひふのクリニック PCIT研修センター長	精神科医
しらかわ よしこ 白川 佳子	共立女子大学家政学部教授	臨床発達心理学
のだ みほこ 野田 美穂子	弁護士	司法
まつばら やすお 松原 康雄	明治学院大学名誉教授	児童福祉
やまもと つねお 山本 恒雄	愛育研究所客員研究員	児童福祉

◎部会長 ○副部会長

7 検討経過

開催日	内容
(第1回) 令和元年7月23日	<ul style="list-style-type: none"> ○ 虐待死亡事例等の報告 ○ 検証事例の決定
(第2回) 令和元年10月8日	<ul style="list-style-type: none"> ○ 事例報告 ○ ヒアリング実施事例、ヒアリング先の決定
令和元年11月～令和2年3月	<ul style="list-style-type: none"> ○ 関係機関へのヒアリング
(第3回) 令和2年2月20日	<ul style="list-style-type: none"> ○ ヒアリング結果の報告 ○ 問題点・課題の抽出 ○ 調査票の分析等
(第4回) 令和2年7月14日	<ul style="list-style-type: none"> ○ ヒアリング結果の報告 ○ 問題点・課題、改善策の検討 ○ 内部検証結果の報告
(第5回) 令和2年8月6日	<ul style="list-style-type: none"> ○ 問題点・課題、改善策の検討 ○ 調査票の分析結果の追加報告
(第6回) 令和2年10月8日	<ul style="list-style-type: none"> ○ 報告書案の検討
(第7回) 令和2年11月2日	<ul style="list-style-type: none"> ○ 報告書案の最終検討